

Фильтр

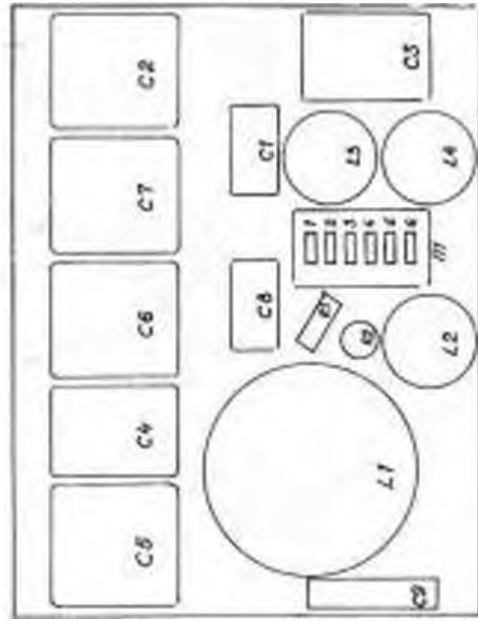


Рис. 2 Препаративная электронная схема акустической системы «С-90» ЗВАС.212

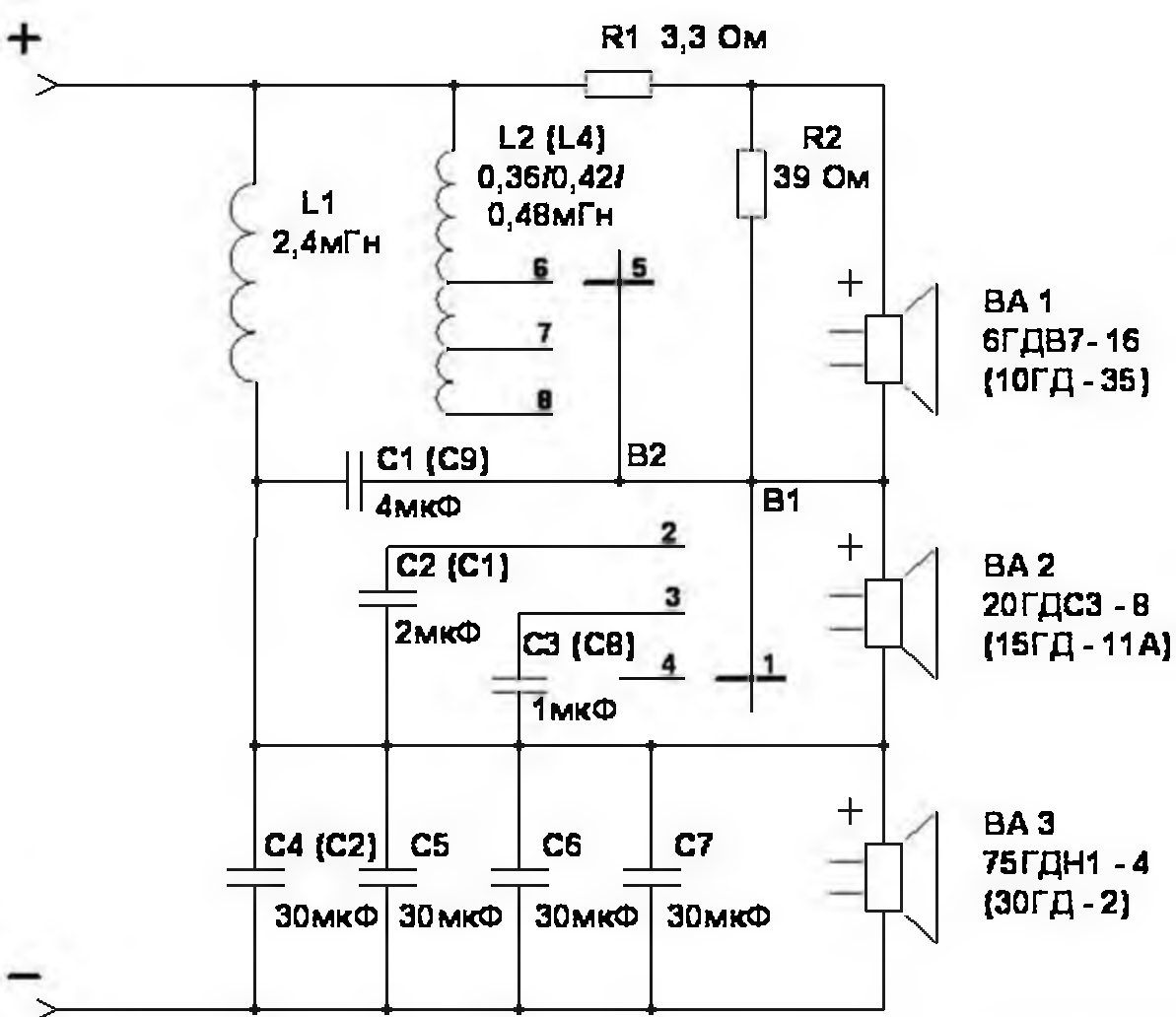
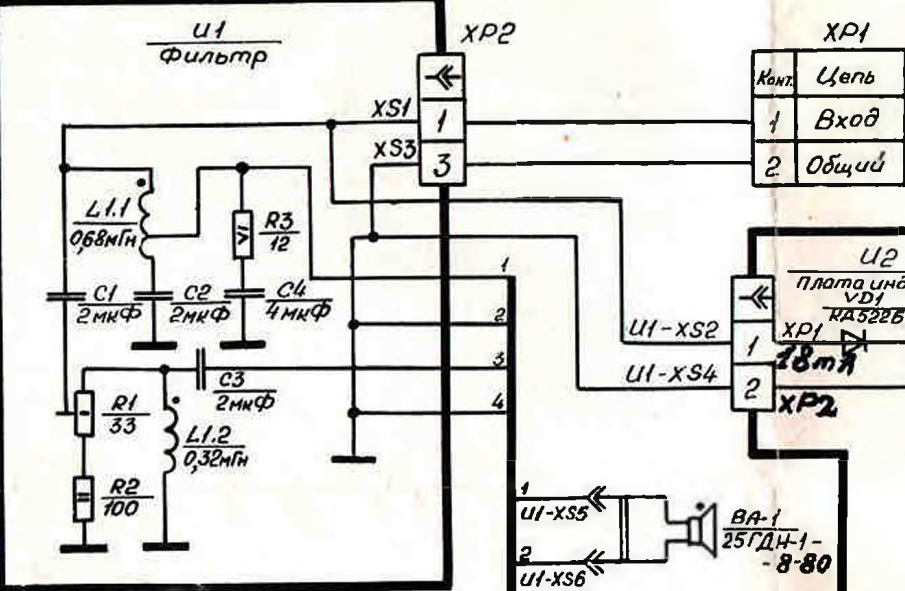
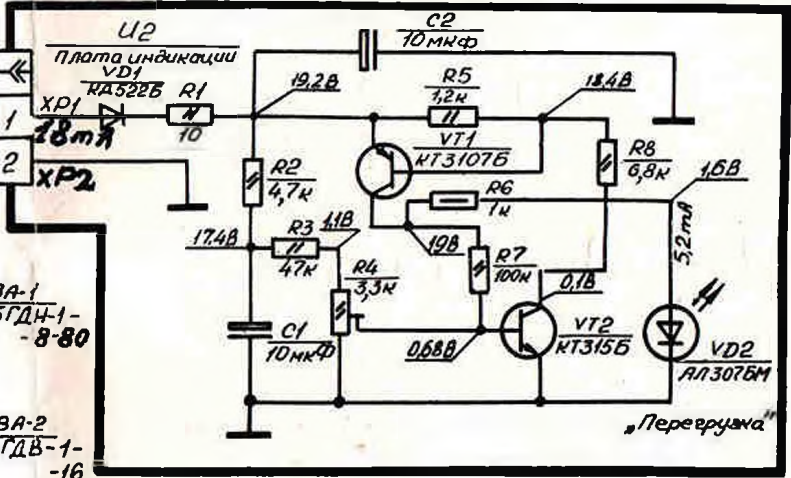


Рис.8 Схема альтернативного фильтра акустической системы 35АС-212 (S90)

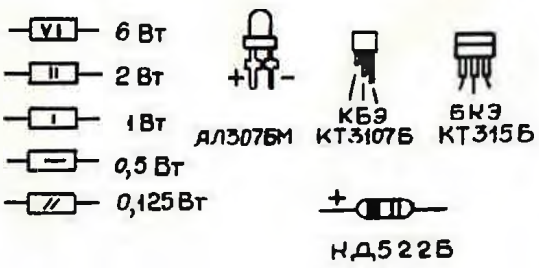
Для измерения контрольных напряжений на плате индикации отсоединяется АС и на вход платы подаётся сигнал напряжением (16 В ± 0,2) В и частотой (1000 ± 100) Гц.
 Допустимые отклонения контрольных напряжений ± 10%.
 Контрольные напряжения измеряются универсальным вольтметром В7-17 или аналогичным.



Конт.	Цепь
1	Вход
2	Общий



www.radiotekhnika.narod.ru
 E-mail: Radiotekhnika@narod.ru



Тип	U1	U2
BC		R1...R3, R5, R7, R8
МЛТ	R2	R6
СНЗ-38		R4
СНЗ-28	R1	
С5-37	R3	
КС0-12		C1, C2
МБГО-2	C1...C4	

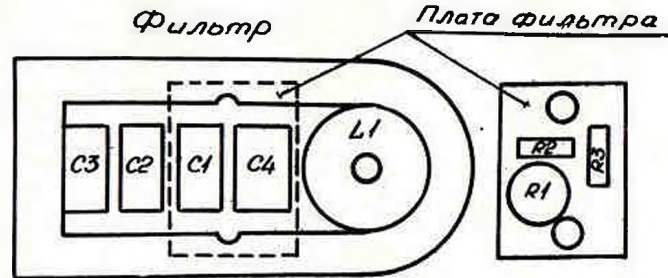
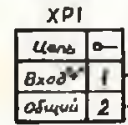
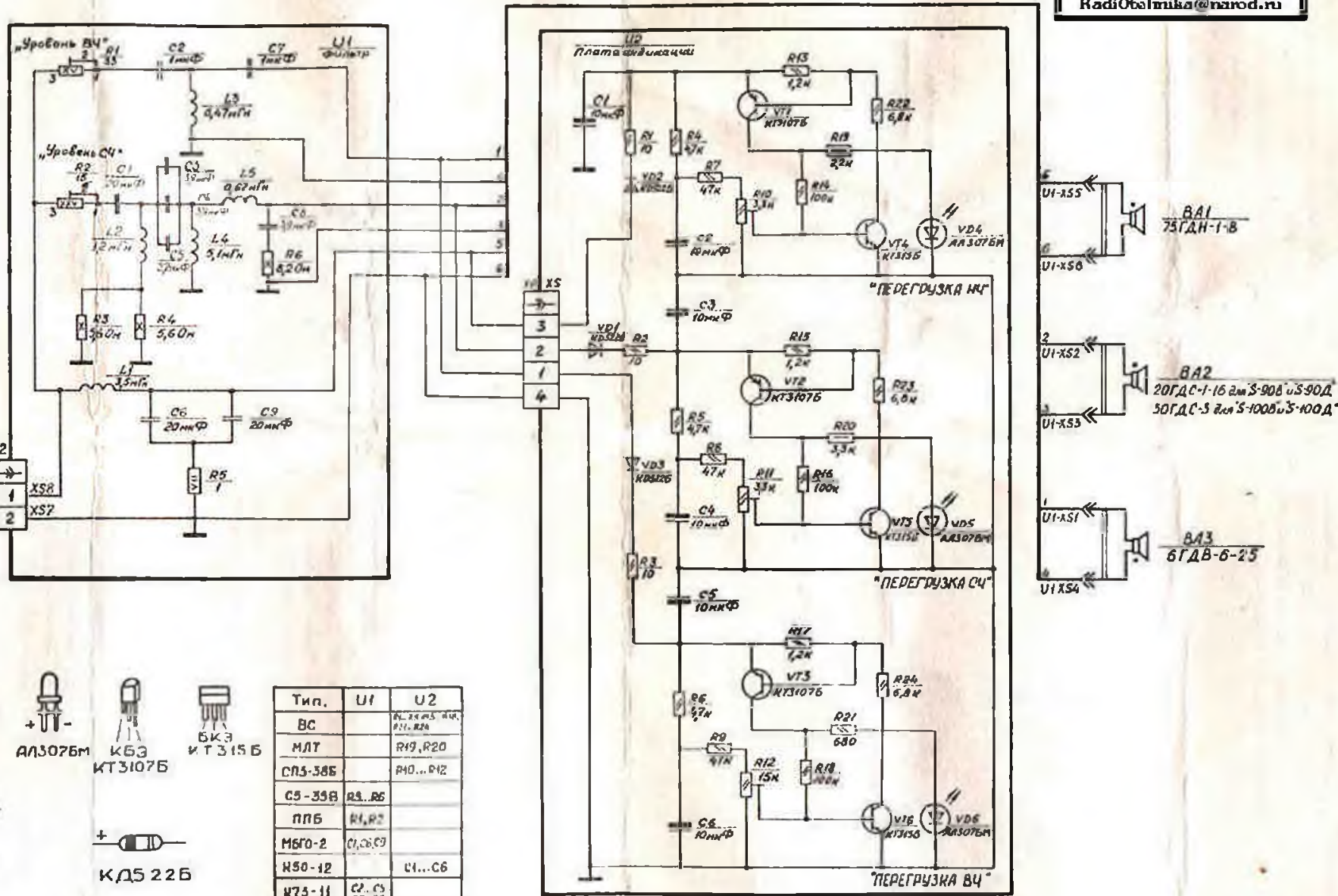
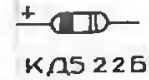
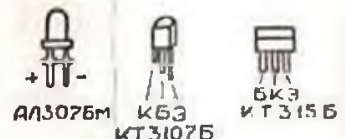


СХЕМА ЭЛЕКТРИЧЕСКАЯ ПРИНЦИПИАЛЬНАЯ

www.radiobabnik.a.narod.ru
E-mail:
Radiobabnik@narod.ru

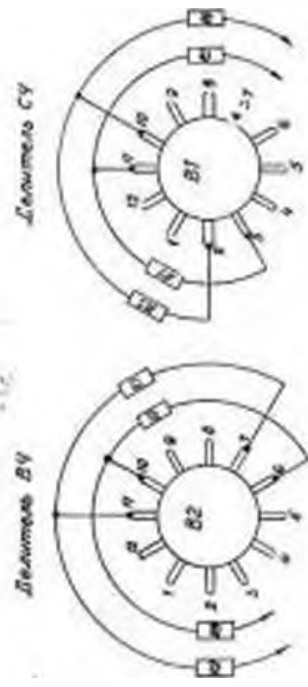
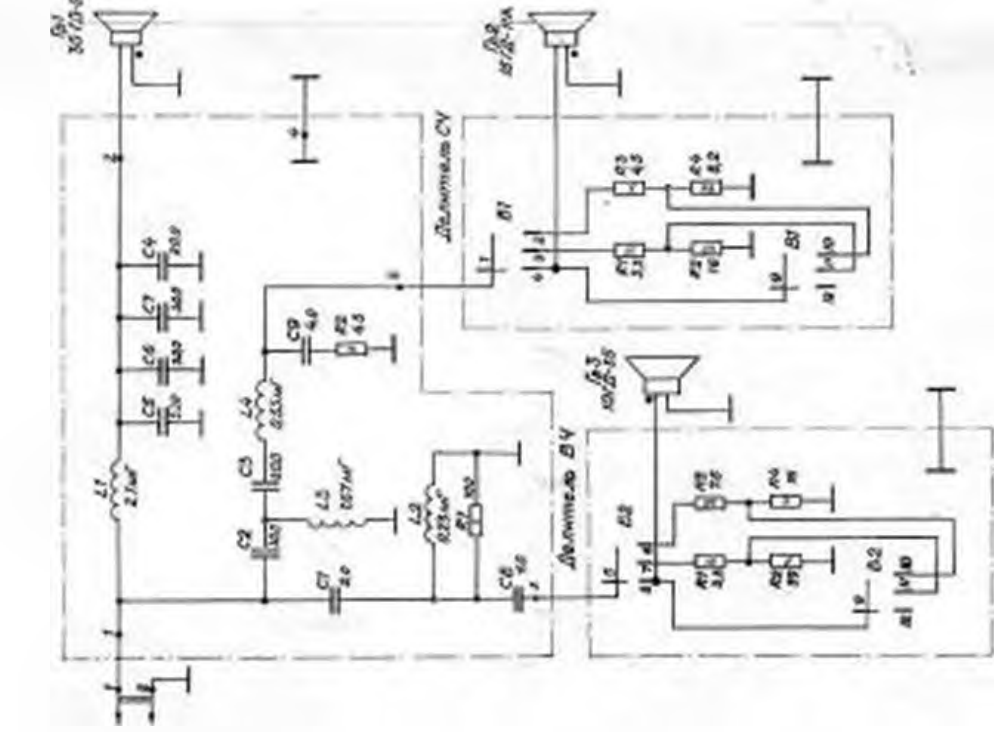


- 25 Вт
- 15 Вт
- 10 Вт
- 7,5 Вт
- 0,5 Вт
- 0,125 Вт



Тип.	U1	U2
BC	R1, R2, R3, R4, R5, R6, R7, R8, R9, R10, R11, R12, R13, R14, R15, R16, R17, R18, R19, R20, R21, R22, R23, R24, R25, R26, R27, R28, R29, R30, R31, R32, R33, R34, R35, R36, R37, R38, R39, R40, R41, R42, R43, R44, R45, R46, R47, R48, R49, R50, R51, R52, R53, R54, R55, R56, R57, R58, R59, R60, R61, R62, R63, R64, R65, R66, R67, R68, R69, R70, R71, R72, R73, R74, R75, R76, R77, R78, R79, R80, R81, R82, R83, R84, R85, R86, R87, R88, R89, R90, R91, R92, R93, R94, R95, R96, R97, R98, R99, R100	R1, R2, R3, R4, R5, R6, R7, R8, R9, R10, R11, R12, R13, R14, R15, R16, R17, R18, R19, R20, R21, R22, R23, R24, R25, R26, R27, R28, R29, R30, R31, R32, R33, R34, R35, R36, R37, R38, R39, R40, R41, R42, R43, R44, R45, R46, R47, R48, R49, R50, R51, R52, R53, R54, R55, R56, R57, R58, R59, R60, R61, R62, R63, R64, R65, R66, R67, R68, R69, R70, R71, R72, R73, R74, R75, R76, R77, R78, R79, R80, R81, R82, R83, R84, R85, R86, R87, R88, R89, R90, R91, R92, R93, R94, R95, R96, R97, R98, R99, R100
МЛТ	R19, R20	R19, R20
СЛЗ-38Б	R40...R42	R40...R42
С5-35Б	R3...R6	R3...R6
ППБ	R1, R2	R1, R2
МБГО-2	C1, C2, C3	C1, C2, C3
Н50-12	C1...C6	C1...C6
КТ75-11	C2, C3, C7, C8	C2, C3, C7, C8





Фильтр

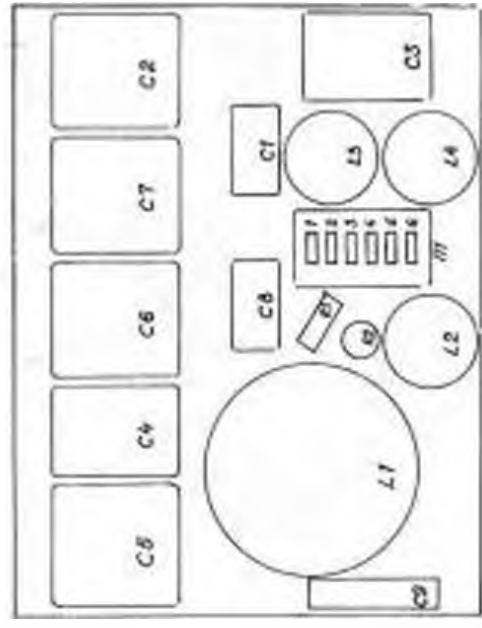


Рис. 2 Препаративная электронная схема акустической системы «S-90» ЗВАС.212

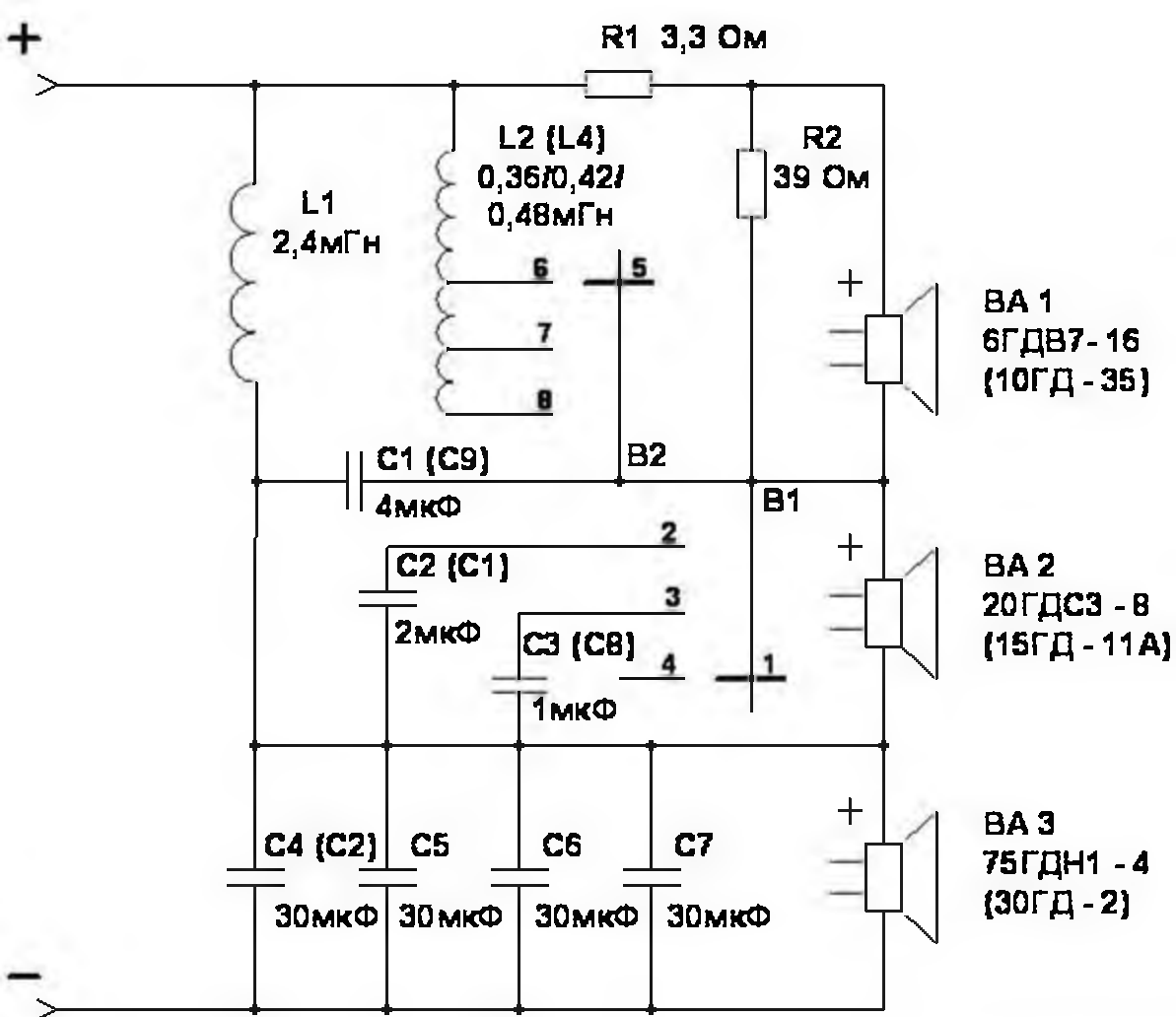


Рис.8 Схема альтернативного фильтра акустической системы 35АС-212 (S90)